

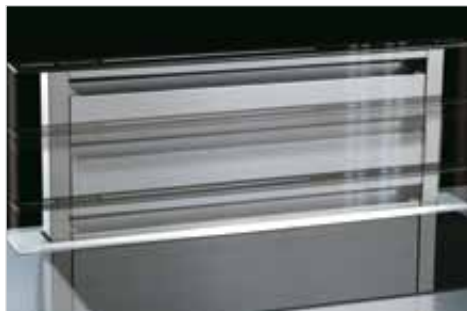
Pando



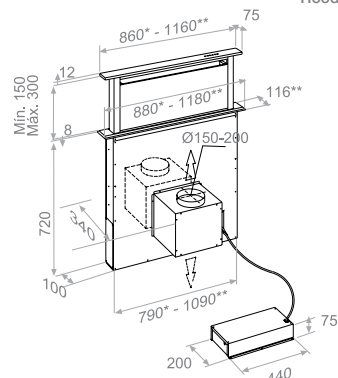
Campanas decorativas
Hottes décoratives • Decorative cookerhoods

2013

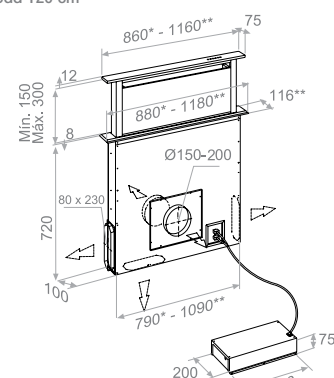
Pando | E-300



* Campana medida 90 - ** Campana medida 120
 * Hotte dimension 90 - ** Hotte dimension 120
 * Hood 90 cm - ** Hodd 120 cm



Esquema motor interior
 Schéma moteur Intérieur - Internal motor drawing



Esquema motor exterior
 Schéma moteur Extérieur - External motor drawing

Medidas frontal / Largeur / Width (cm)

90	120
----	-----

Medidas Encastre

Dimensions d'encastrement
 Built in sizes

90	100 x 790
120	100 x 1090

Acabados	Finitions	Finishes
Inox. - Cristal	Inox. - Verre	Stainless steel - Glass
Características	Caractéristiques	Features
Acero INOX AISI 304	Acier Inox AISI 304	Stainless Steel AISI 304
Easy Cleaning System	Easy Cleaning System	Easy Cleaning System
Botonera Touch control 4 vel. + Last Time	Commande Touch Control 4 vit. + Last Time	Touch control 4 speeds + Last Time
Filtros Aluminio (*1)	Filtres en aluminium (*1)	Aluminum filters (*1)
Opcionales	Optionnel	Optional
Filtros Carbón activado	Filtre charbon actif	Carbon Filters

Motorizaciones / Motorisations / Motors

Interior / Interne / Internal S.E.C. System®	V.950
Exterior / Combles / Detached	V.1200 - V.1800
Mural / Murale / External Wall Outdoors mounted	V.2300

Características según frontal / Caractéristiques en fonction du largeur / Features depending on width

Medidas frontal / Largeur / Width (cm)	90	120
(*1) Filtros / Filtres / Filters	1 u.	2 u.



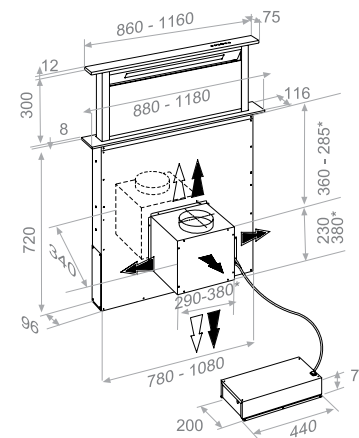
Notas / Notes:

- No es apta para instalación en encimera de gas.
- Medida de 90 sólo para encimeras de 81 x 38 cm.
- Medida de 120 sólo para encimeras de 105 x 38 cm.
- Sólo recomendable en zonas de cocción compactas, no modulares.
- Distancia máxima entre campana y zona de cocción de 50 mm.

- L'utilisation de cet appareil est déconseillée en cas de plans de cuisson jumelés au gaz
- Hotte de 90 est recommandée plaques cuisson de 81 x 38 cm
- Hotte de 120 est recommandée plaques cuisson de 105 x 38 cm
- Hotte recommandée seulement pour plaques cuisson compactes, ne pas modulaires
- Distance maximale entre hotte et table cuisson de 50mm

- Only suitable with electronic hobs, ceramic or induction
- 90 cm hood recommended for 81 x 38 cm cooktops
- 120 cm hood recommended for 105 x 38 cm cooktops
- This downdraft model is only recommended for induction cooktops and not gas
- Maximum distance between downdraft and cooktop 50 mm





Medidas Encastre

Dimensions d'encastrement
Built in sizes

90	100 x 842
120	100 x 1142

Medidas frontal / Largeur / Width (cm)

90	120
-----------	------------

Acabados	Finitions	Finishes
Inox. - Cristal	Inox. - Verre	Stainless steel - Glass
Características	Caractéristiques	Features
Acero INOX AISI 304	Acier Inox AISI 304	Stainless Steel AISI 304
Easy Cleaning System	Easy Cleaning System	Easy Cleaning System
Botonera Touch control 4 vel. + Last Time	Commande Touch Control 4 vit. + Last Time	Touch control 4 speeds + Last Time
Filtros Aluminio (*1)	Filtres en aluminium (*1)	Aluminum filters (*1)
Iluminación de cortesía Neón	Éclairage ambiance Neon	Courtesy Lighting Neon
Opcionales	Optionnel	Optional
Filtros Carbón activado	Filtre charbon actif	Carbon Filters

Motorizaciones / Motorisations / Motors

Interior / Interne / Internal S.E.C. System®	V.1250 ECO
---	-------------------

Características según frontal / Caractéristiques en fonction du largeur / Features depending on width

Medidas frontal / Largeur / Width (cm)		90	120
(*1)	Filtros / Filtres / Filters	1 u.	2 u.
(*2)	Iluminación / Éclairage / Lighting	1 u.	1 u.

Notas / Notes:

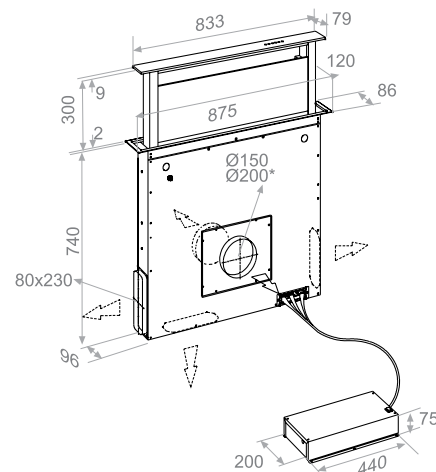
- No es apta para instalación en encimera de gas.
- Medida de 90 sólo para encimeras de 81 x 38 cm.
- Medida de 120 sólo para encimeras de 105 x 38 cm.
- Sólo recomendable en zonas de cocción compactas, no modulares.
- Distancia máxima entre campana y zona de cocción de 50 mm.

- L'utilisation de cet appareil est déconseillée en cas de plans de cuisson jumelés au gaz
- Hotte de 90 est recommandée plaques cuisson de 81 x 38 cm
- Hotte de 120 est recommandée plaques cuisson de 105 x 38 cm
- Hotte recommandée seulement pour plaques cuisson compacts, ne pas modulaires
- Distance maximale entre hotte et table cuisson de 50mm

- Only suitable with electronic hobs, ceramic or induction
- 90 cm hood recommended for 81 x 38 cm cooktops
- 120 cm hood recommended for 105 x 38 cm cooktops
- This downdraft model is only recommended for induction cooktops and not gas
- Maximum distance between downdraft and cooktop 50 mm



Pando | E-320



Medidas Encastre

Dimensions d'encastrement
Built in sizes

90 100 x 842

Medidas frontal / Largeur / Width (cm)

90

Acabados	Finitions	Finishes
Inox.	Inox.	Stainless steel
Inox - Cristal	Inox. - Verre	Stainless steel - Glass
Características	Caractéristiques	Features
Acero INOX AISI 304	Acier Inox AISI 304	Stainless Steel AISI 304
Easy Cleaning System	Easy Cleaning System	Easy Cleaning System
Botonera Touch Control 4 vel. + Last Time Para acabado cristal	Commande électronique 4 vit. + Last Time Finition Verre	Touch control 4 speeds + Last Time Glass finishes
Botonera electrónica 4 vel. + Last Time Para acabado inox	Commande Touch Control 4 vit. + Last Time Finition Inox	Electronic control 4 speeds + Last Time Stainless steel finishes
1 Filtro Aluminio	1 Filtre en aluminium	1 Aluminum filter
Opcionales	Optionnel	Optional
Filtros Carbón activado	Filtre charbon actif	Carbon Filters

Motorizaciones / Motorisations / Motors

Interior / Interne / Internal S.E.C. System®	V.950
Exterior / Combles / Detached	V.1200 - V.1800
Mural / Murale / External Wall Outdoors mounted	V.2300

Notas / Notes:

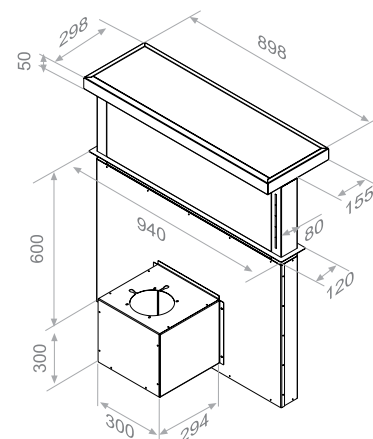
- No es apta para instalación en encimera de gas.
- Medida de 90 sólo para encimeras de 81 x 38 cm.
- Sólo recomendable en zonas de cocción compactas, no modulares.
- Distancia máxima entre campana y zona de cocción de 50 mm.

- L'utilisation de cet appareil est déconseillée en cas de plans de cuisson jumelés au gaz
- Hotte de 90 est recommandée plaques cuisson de 81 x 38 cm
- Hotte recommandée seulement pour plaques cuisson compacts, ne pas modulaires
- Distance maximale entre hotte et table cuisson de 50mm

- Only suitable with electronic hobs, ceramic or induction
- 90 cm hood recommended for 81 x 38 cm cooktops
- This downdraft model is only recommended for induction cooktops and not gas
- Maximum distance between downdraft and cooktop 50 mm



Pando | E-500 con calienta platos / chauffe plats / plate warmer



Medidas Encastre

Dimensions d'encastrement
Built in sizes

90	90 x 910
-----------	----------

Medidas frontal / Largeur / Width (cm)

90

Acabados	Finitions	Finishes
Inox. - Cristal	Inox. - Verre	Stainless steel - Glass
Características	Caractéristiques	Features
Acero INOX AISI 304	Acier Inox AISI 304	Stainless Steel AISI 304
Easy Cleaning System	Easy Cleaning System	Easy Cleaning System
Botonera electrónica + Last Time	Commande électronique + Last Time	Electronic control + Last Time
3 Filtros Aluminio	3 Filtres en aluminium	3 Aluminum filters
Iluminación de cortesía Multiled	Éclairage ambiance Multiled	Multiled Courtesy Lighting
Calientaplatos 700W - Temperatura 70°C	Chauffeplats 700W - Temperature 70°C	Platewarmer 700W - Temperature 70°C
Opcionales	Optionnel	Optional
Filtros Carbón activado	Filtre charbon actif	Carbon Filters

Motorizaciones / Motorisations / Motors

Interior / Interne / Internal S.E.C. System®	V.1150
Exterior / Combles / Detached	V.1400 - V.2100

Notas / Notes:

- No es apta para instalación en encimera de gas.
- Modelo para encimeras vitrocerámicas o inducción de fondo máximo de 380 mm.
- Distancia máxima entre campana y zona de cocción de 50 mm.
- Incorpora calentaplatos con led inferior.
- En cada pedido indicar salida de humos trasera o delantera.

- L'utilisation de cet appareil est déconseillée en cas de plans de cuisson jumelés au gaz
- Conseillé pour plaques vitrocermique et induction de profondeur 380 mm
- Distance maximale entre hotte et table cuisson de 50mm
- Hotte équipée de chauffe plats avec éclairage inférieur.
- Préciser à la comande sortie fumées devant ou arrière.

- Only suitable with electronic hobs, ceramic or induction. (Max depth 380 mm)
- Comes along with plate warmer and led
- Maximum distance between downdraf and cooktop 50 mm
- Show in the order front or rear ducting exit.



Pando

Fabricado por INOXPAN, S.L.

Pol. Ind. El Cros
Av. El Molí de les Mateves,11
Apdo. Correos nº 21
08310 ARGENTONA
(Barcelona - Spain)

Tel. +34 93 757 94 11
Fax +34 93 757 96 53

www.pando.es
com.pando@pando.es

Export:
export@pando.es
Tel. 902 41 55 11